



Elektrická voskotopka - vařák na celé rámký



Plynová voskotopka - byla navržena na vytápění vosku z voštin celých rámků bez nutnosti vyřezávání. Tímto způsobem prodloužíte životnost rámků.

Technická data:

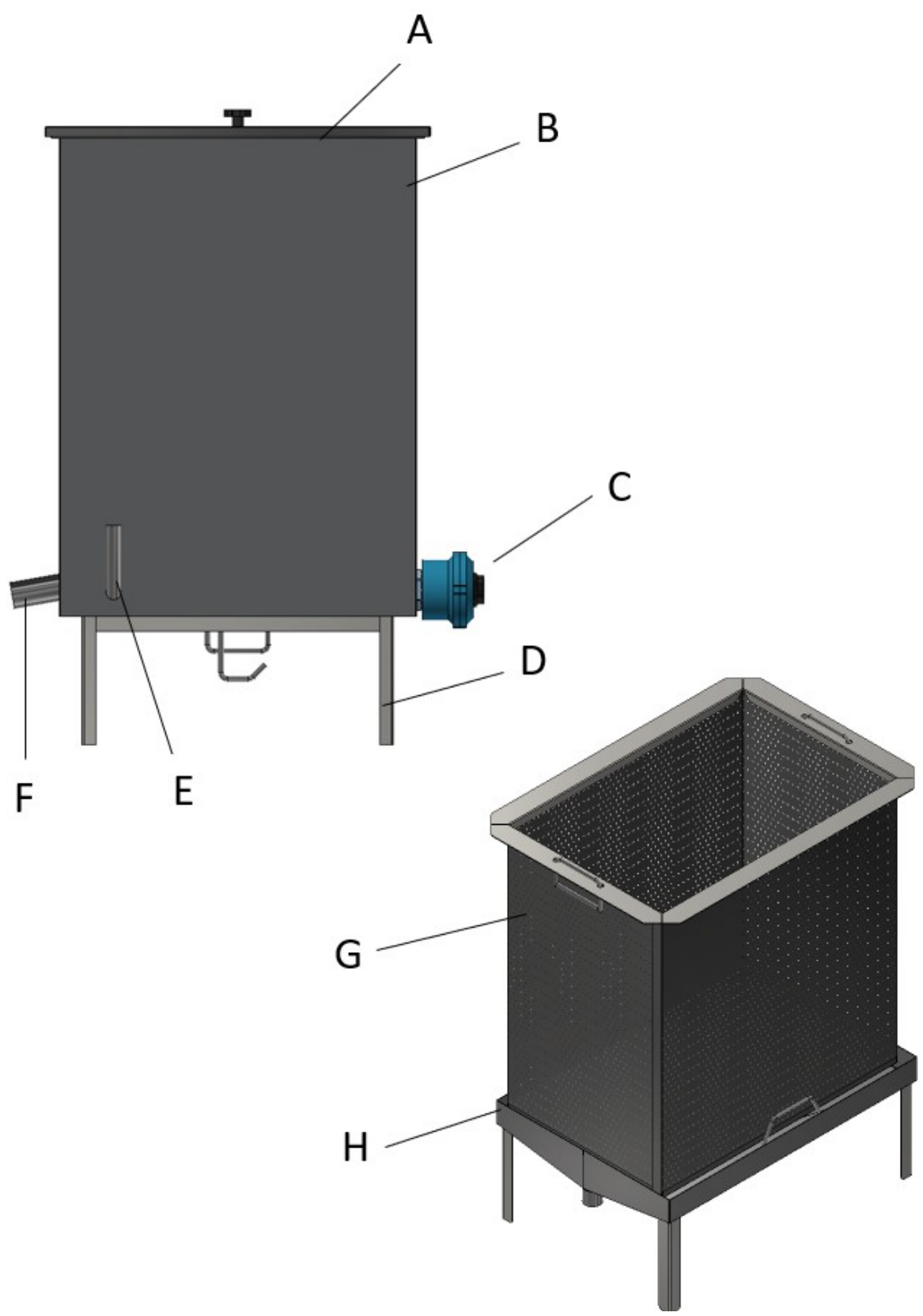
Napájení	220 V
Frekvence	50 Hz
Příkon	2 KW
Napětí	8 A
Váha	22 Kg
Min. / max. teplota prostředí / vlhkost:	0 min/+45°C max / 95 %
Použití pro:	Dřevěné a plastové rámký

Provozní podmínky:

	Min.	Max.
Skladovací a přepravní teplota	-25°C	55°C
Vlhkost při skladování a přepravě	---	95 %
Provozní teplota	0°C	45°C
Vlhkost při práci se strojem	20 %	95 %

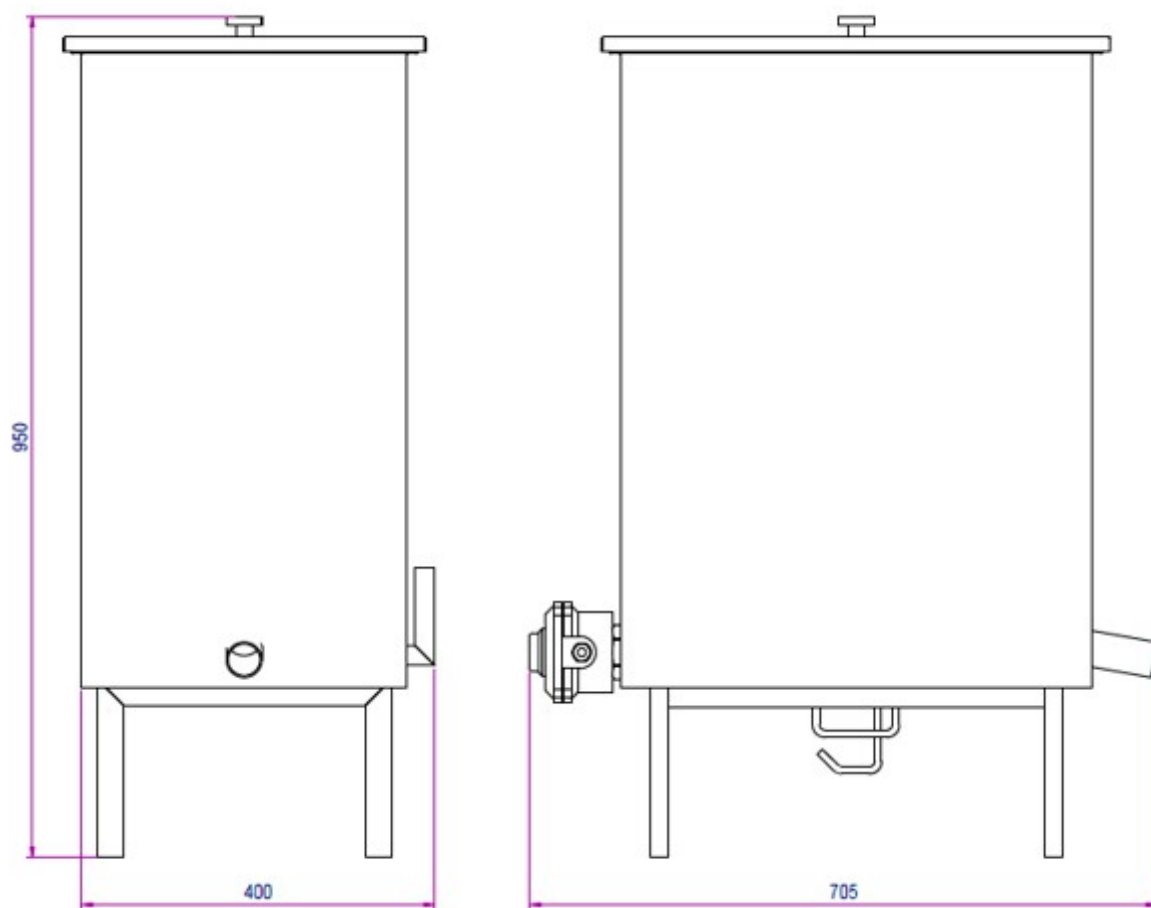
Elektrická voskotopka se skládá z:

- A. VÍKO
- B. NÁDRŽKA NA VODU
- C. ELEKTRICKÁ PŘÍPOJKA S TERMOSTATEM
- D. NOHY VOSKOTOPKY
- E. PŘEPAD VODY
- F. POTRUBÍ PRO VYPOUŠTĚNÍ VOSKU
- G. KOŠ DRŽÁKU RÁMU Z PERFOROVANÉHO PLECHU
- H. SBĚRNÝ ZÁSOBNÍK NA VOSK S VYPOUŠTĚNÍM VEN



Rozměry

Délka	705 mm
Šířka	400 mm
Výška	950 mm



Před použitím:

- nastavte termostat do pozice 0
- připojte voskotopku do elektrické zásuvky
- nalejte vodu do dvojitého pláště voskotopky přepadem vody. Že je hladina správná poznáte podle toho, že voda začne přepadem vytékat ven.
- vložte rámký do koše voskotopky
- zavřete víko
- nastavte požadovanou teplotu na termostatu

Při používání kontrolujte, zda je ve voskotopce dostatečné množství vody

Vypnutí voskotopky provedete nastavením termostatu do pozice 0 a vypnutím zástrčky z elektriky.